

## CLEAN ROOM Sistem Potkonstrukcije



### ISO 4 Clean Room

### Sprečavanje razvoja bakterija

### Otpornost na dezinfekciona sredstva

- **ISO 4** standard za potkonstrukciju u uslovima CLEAN ROOM (čista soba) o kruženja (testirane prema ISO 14644-1).
- Jedinствена, fabrički ugrađena zaptivka za bolju pričvršćenost ploče i potkonstrukcije.
- Smanjuje troškove radne snage u odnosu na kit ili dvostruku traku (zaštitni deo treba da se ukloni).
- Pridržavajuća klipsna obezbeđuje dobru pričvršćenost.
- Svedena površinska tekstura ograničava akumuliranje prašine i mikroorganizama (test dekontaminacije prema NF S 90351).
- Potkonstrukcija za CLEAN ROOM sredinu sprečava razvoj bakterija, buđi i kvasaca kao što su, MRSA, E-coli, Streptococcus Pneumoniae, Bacillus Cereus, Aspergillus Niger, Candida Albicans, Klebsiella Pneumoniae, Acinebacter Baumanii (testiran prema JIS Z2801 i NF S 90351):
  - Količina ubijenih mikroorganizama je 99,9 % za manje od 72 sata.
  - Ova fizička karakteristika je zagarantovana tokom trajanja potkonstrukcije sve dok njena površina nije oštećena.
- **Otpornost na koroziju** zahvaljujući aluminijumskoj konstrukciji.
- Podobna za prostorije namenjene **magnetnoj rezonanci**.
- Plastična pridržavajuća klipsna za prostorije namenjene **magnetnoj rezonanci**.
- Potkonstrukcija za Clean Room sredinu može se čistiti razblaženim dezinfekcionim sredstvima koja sadrže aktivne supstance kao što su Quaternary Ammonium, Hydrogen Peroxide i Chlorine.
- **24mm široka** potkonstrukcija za Board ploče, predstavlja najbolje rešenje za čiste sobe.

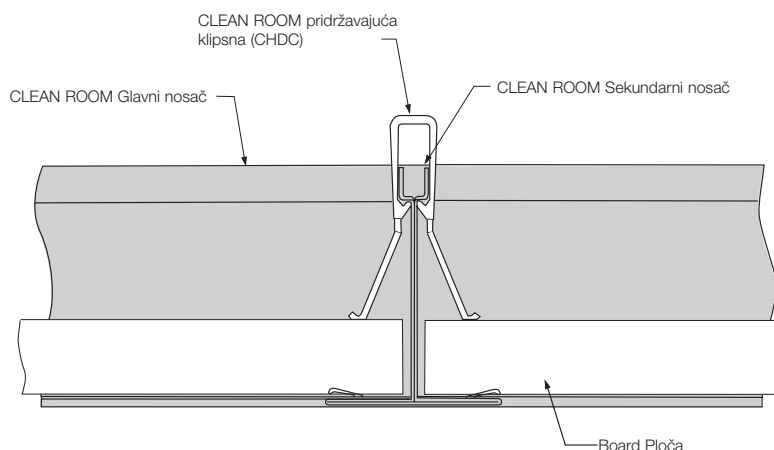
## Uputstvo za ugradnju:

Pridržavajuća klipsna mora da se koristi radi boljeg dihtovanja, kako bi se izbeglo podizanje ploča u slučajevima visokog vazdušnog pritiska sa donje strane.

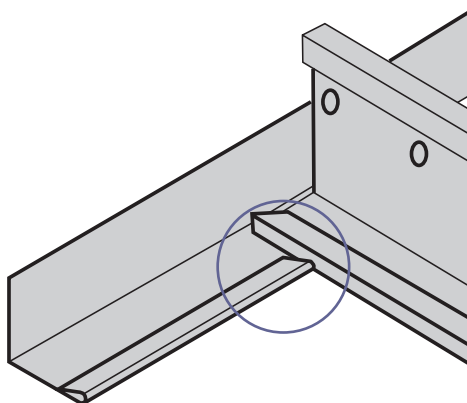
PVC klipsna **BP CHDC** može da se koristi u bilo kojoj sredini uključujući i prostorije za magnetnu rezonancu.

Klipsne treba da se koriste sa pločama debljine od **15** do **18mm**.

**600x600** ploče treba da budu fiksirane sa **8 klipsni**, po dve na svakoj strani ploče, a **1200x600** ploče sa **10 klipsni**, po 3 na dužim stranama i po 2 na kraćim stranama.



Na mestima gde je potkonstrukcija postavljena na obodni profil, zaptivka treba da se iseče i ukloni.



Svaka obodna ploča treba da bude fiksirana sa minimum 4 klipsne za **600x600** ploče, i 5 pridrjavajućih klipsni za **1200x600** ploče.

Da bi se pojačala otpornost na vazdušni pritisak, na obodnim delovima treba da se koriste silikon ili kit.

Da bi se sačuvala ploča i koncept pristupa sa donje strane, može se koristiti čelična pristupna klipsna **BPA 425 G** svuda sem u sredinama namenjenim magnetnoj rezonanci.

### Serbia

Bureaux Commerciaux France  
Building Products Division  
Immeuble Paryseine  
3 Allée de la Seine  
94854 Ivry-sur-Seine  
Tel: **(+33) 1 43 90 45 40**  
Fax: **(+33) 1 45 21 04 11**  
e-mail: [service-ce@armstrong.com](mailto:service-ce@armstrong.com)  
[www.armstrong-europe.com](http://www.armstrong-europe.com)